



Puertas & Portones Automáticos, S.A. de C.V.
¡Nuestra pasión es la Solución!...

» OPERADOR ELECTROMECANICO ABREPUERTAS PARA PUERTAS ABATIBLES MARCA V2.

● MOD.STARK6-24V.

V2 Value moves the world



Actuador electromecánico irreversible

para puertas batientes con hojas hasta 6 m

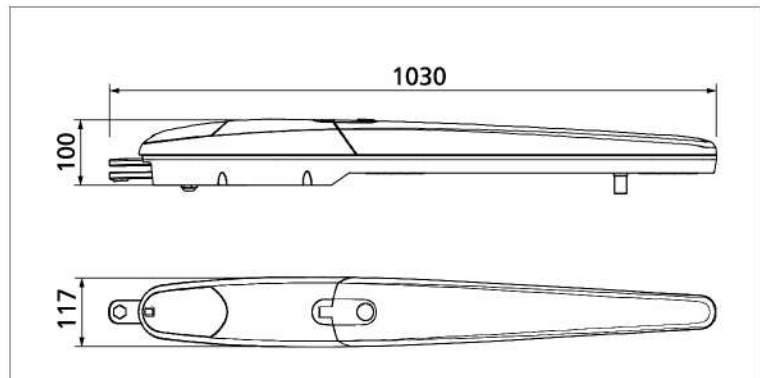
Disponible en las versiones 24V y 230V

MOTORES PARA PUERTAS BATIENTES



PLUS

- Equipado con cierre mecánico de apertura y cierre.
- Transmisión mecánica robusta en acero y bronce para una máxima durabilidad y confiabilidad
- Mango de liberación de aluminio con llave personalizada.
- Gran compartimento de conexión ubicado en la parte superior del motor.



CARACTERÍSTICAS TÉCNICAS

Descripción	24V hojas hasta 6 m	230V hojas hasta 6 m
MODELO	STARK6-24V	STARK6-230V
CÓDIGO	22K004	22K005
Longitud máx. hoja (m)	6	6
Peso máx. hoja (Kg)	750	750
Alimentación (Vac - Hz)	24	230
Absorción en vacío (A)	0,8	1
Absorción con carga (A)	7	1,2
Potencia eléctrica máxima (W)	170	240
Tempo de apertura de la hoja 0 + 90° (s)	28	25
Carra máx. de arrastre (mm)	540	540
Velocidad de arrastre (m/s)	0,016	0,016
Empuje máx. (N)	2400	2000
Temperatura de funcionamiento (°C)	-20 + +55	-20 + +55
Grado de protección (IP)	44	44
Ciclo de trabajo (%)	80	30
Peso motor (Kg)	9	10

CÓDIGO	SKU	MODELO	DESCRIPCIÓN
V2-00011-KIT	4.0MX700K	STARK6-24V-1H	OPERA.ELECT.ABAT4.0MX700K 1H STARK6 24V
V2-00012-KIT	4.0MX700K	STARK6-24V-2H	OPERA.ELECT.ABAT4.0MX700K 2H STARK6 24V

(229) 288-1552

portonesautomaticos@adsver.com.mx
 portonesautomaticos@prodigy.net.mx



V12.20



Puertas & Portones Automáticos, S.A. de C.V.
¡Nuestra pasión es la Solución!...

» OPERADOR ELECTROMECHANICO ABREPUERTAS PARA PUERTAS ABATIBLES MARCA V2. ● MOD.STARK6-24V.

V2 Value moves the world



MOTORES PARA **PUERTAS BATIENTES**

CUADROS DE MANIOBRAS UTILIZABLES

M
230V



M
230V



M
24V



CITY1-EVO	CITY11	CITY2+
Cuadro de maniobras digital para motores 230V	Cuadro de maniobras analógico para motores 230V	Cuadro de maniobras digital para motores 24V . Disponible en versión con alimentación a 230V o 120V .

ACCESORIOS



ACC009

Cartel de advertencia

(229) 288-1552

portonesautomaticos@adsver.com.mx
 portonesautomaticos@prodigy.net.mx



V12.20

(229) 927-5107, 167-8080, 167-8007, 151-7529.



www.adsver.com.mx